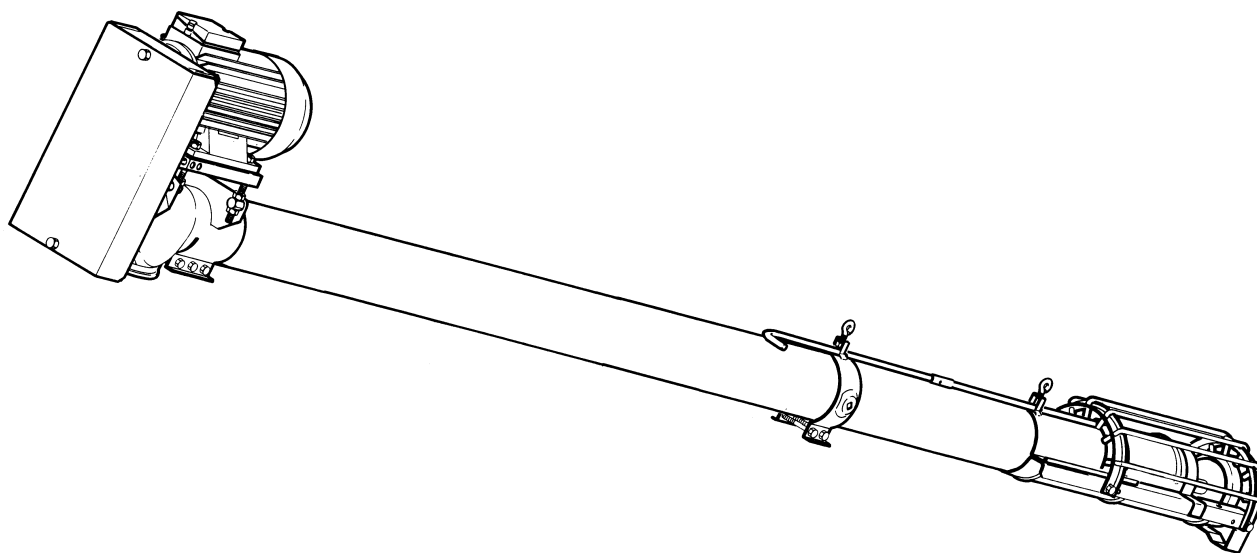


DGA 102/127/152



Montage- og brugsanvisning
Montage- und Gebrauchsanweisung
Assembly and user instructions
Instructions de montage et d'utilisation
Istruzioni per il montaggio e per l'uso
Montage- en gebruiksaanwijzing

DK

Denne montage- og brugsanvisning er beregnet for Kongskilde snegle type DGA 102, DGA 127 og DGA 152 med kileremtræk.

Montering

Monter forlængerrøret i sneglehovedet, så enden af forlængerrøret flugter med udløbet.

Bemærk de specielle hvælvede skiver, som anvendes ved akseltappen for remskiven.

Sørg for at sneglevindingerne flugter i samlingerne.

Ved afkortning af sneglevindinger skal vindingerne svejdes ved over-skæringsstedet. Snegl og rør afkortes i samme længde.

Det anbefales at montere de korteste forlængere ved sneglens indløb.

D

Diese Montage- und Gebrauchsanweisung gilt für die Kongskilde Schnecken Typ DGA 102, DGA 127 und DGA 152 mit Keilriemenantrieb.

Montage

Die Verlängerung in den Schneckenkopf anbringen, so dass das Rohrende mit dem Auslauf fluchtrecht ist.

Die speziellen gewölbten Scheiben für den Wellenzapfen der Riemenscheibe beachten.

Die Schneckenwindungen an den Verbindungsstellen nach der Flucht ausrichten.

Beim Abkürzen der Schnecke die Schneckenwindungen an der Schnittstelle schweißen. Die Schnecke und die Verlängerungen auf die gleiche Länge abkürzen.

Es empfiehlt sich, die kürzesten Verlängerungen am Einlauf der Schnecke zu montieren.

GB

This direction for use apply to the Kongskilde auger type DGA 102, DGA 127 and DGA 152, provided with V-belt drive.

Assembly

Mount the extension in the auger head so that the end of the extension is flush with the outlet.

Note the special curved washers to be used for the shaft extension of the belt pulley.

See that the flights are flush in the joints.

When shortening the flights they must be welded at the point of cut. Screw and extensions should be cut to the same length.

It is recommended to install the shortest extensions at the auger inlet.

F

Ces instructions de montage et de service concerne la vis Kongskilde type DGA 102, DGA 127 et DGA 152 avec commande de courroie.

Montage

Monter la rallonge dans la tête de la vis sans fin de sorte que l'extrémité de la rallonge et l'orifice de décharge affleurent.

Noter les rondelles élastiques bombées spéciales à utiliser pour le tourillon de l'arbre de la poulie.

Veiller à ce que les spires de la vis affleurent dans les joints.

En cas de raccourcissement de la vis, souder les spires au point de coupage. Raccourcir la vis et les rallonges à la même longueur.

Il est recommandé de monter les rallonges les plus courtes à l'entrée de la vis.

I

Queste istruzioni il montaggio e per l'uso si riferiscono alle viti elicoidali della Kongskilde del tipo DGA 102, DGA 127 e DGA 152 con trazione a cinghie trapeoidali.

Montaggio

Montare il tubo di allungamento sulla testa della vite in modo che il tubo di allungamento sia allineato con lo scarico.

Notare le rondelle convesse speciali, usate per l'alberino portante della puleggia per la cinghia trapezoidale.

Assicurarsi che le spirali della vite elicoidale siano allineate alle giunzioni.

Se le spirali vengono accorciate, occorre procedere ad una saldatura di rinforzo nel punto in cui è stato praticato il taglio. Dopo l'accorciamento la spirale e il tubo devono avere la stessa lunghezza.

E' consigliabile montare gli allungatori più corti all'ingresso della vite elicoidale.

NL

Deze montage- en gebruiksaanwijzing is voor Kongskilde vijzels type DGA 102, DGA 127 en DGA 152 met V-snaaraandrijving.

Montage

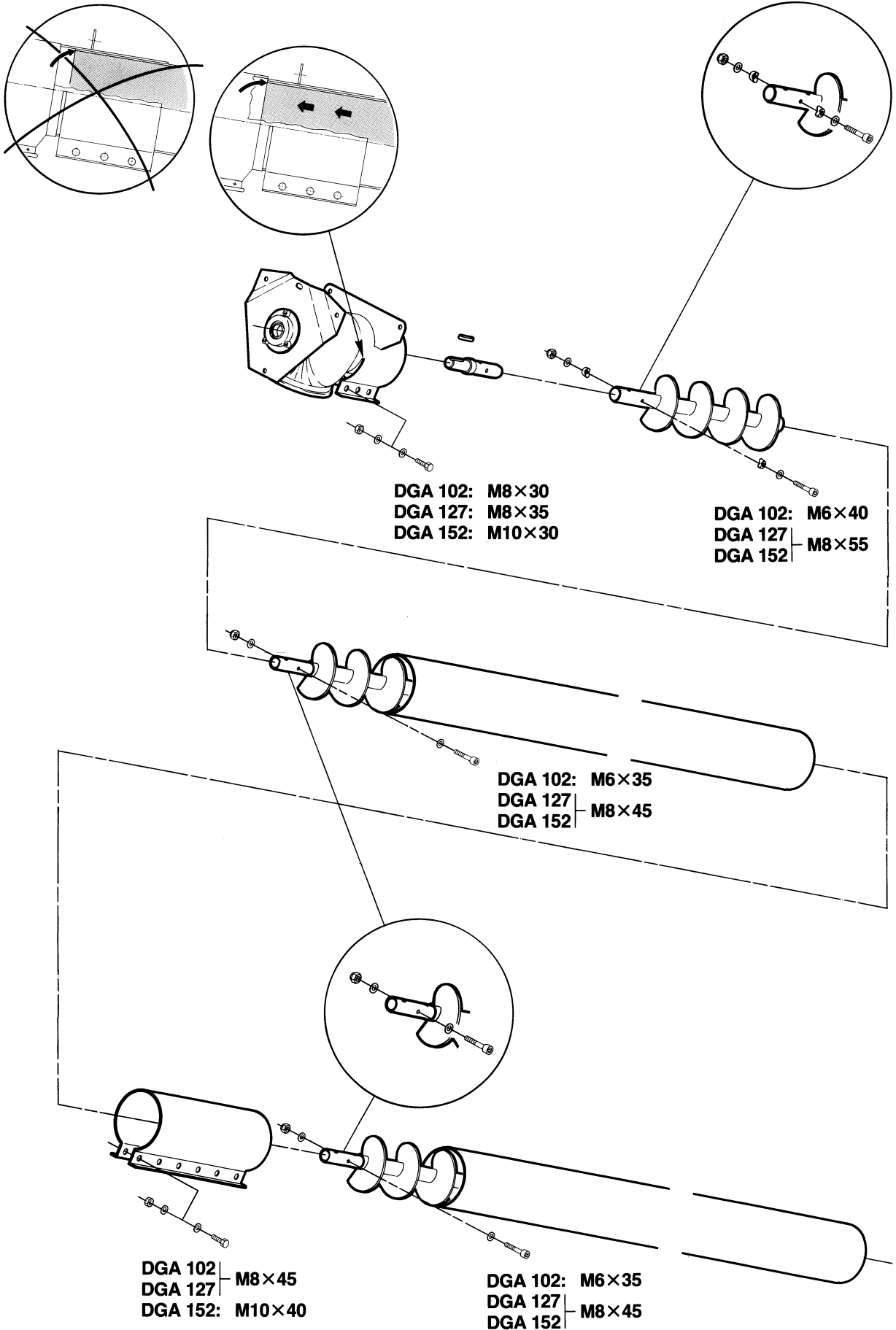
Monteer de verlengbuis in de kop van de vijzel, zodat het uiteinde van de verlengbuis aansluit op de uitloop.

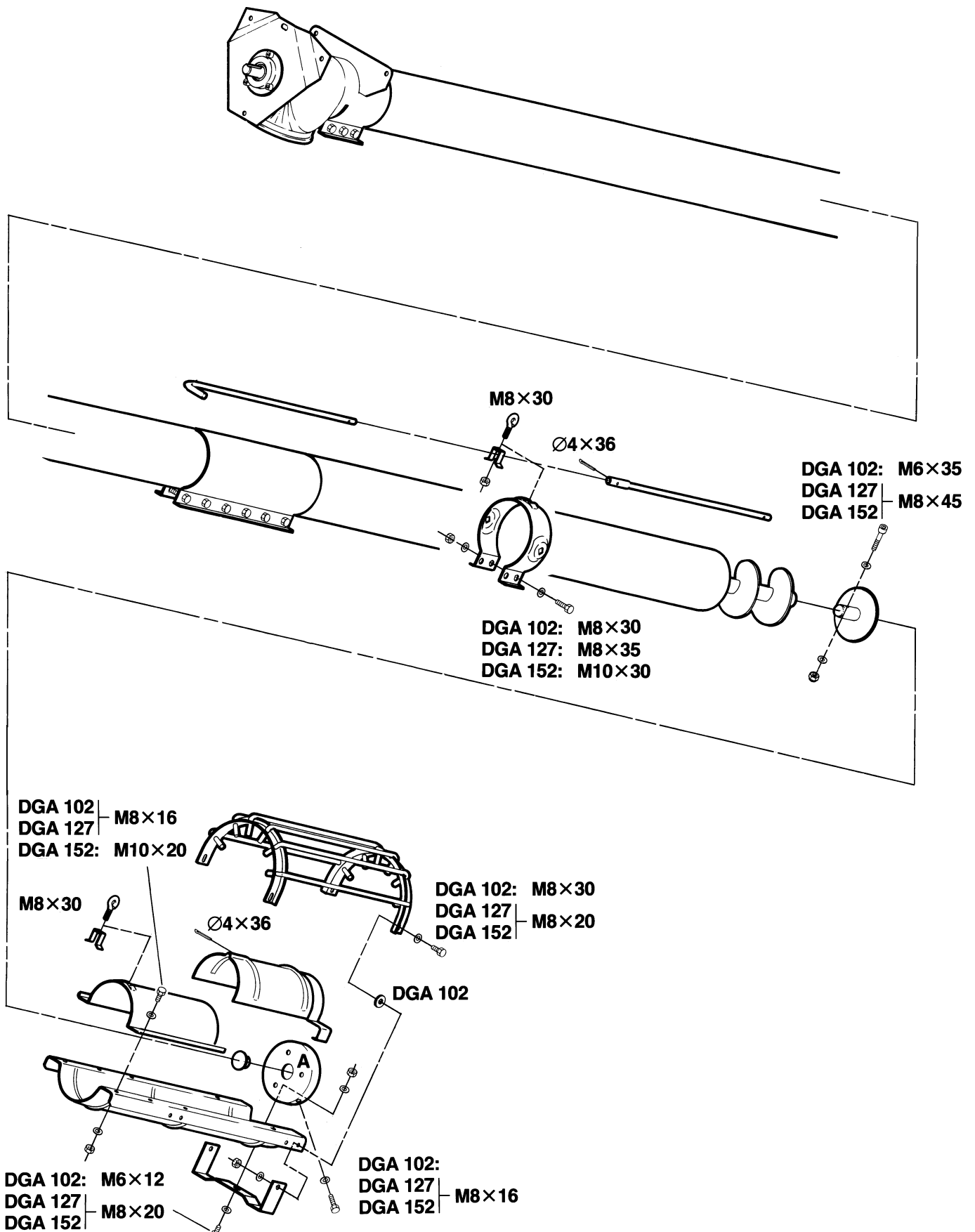
Let op de speciale gewelfde ringen die gebruikt worden bij de asbouten voor de poelie.

Zorg ervoor dat de windingen van de vijzel glad aansluiten in de verbindingen.

Als de windingen van de vijzel worden ingekort, moeten ze bij het snijvlak gelast worden. Vijzel en buis op gelijke lengte inkorten.

Aanbevolen wordt om de kortste verlengstukken bij de invoer van de vijzel te monteren.





DK

Bundkurv uden bundleje monteres, så enden af sneglen ligger tæt ved endepladen (A).

D

Den Schutzkorb ohne Fusslager so montieren, dass das Ende der Schnecke dicht an der Endplatte (A) liegt.

GB

Mount the protective guard without bottom bearing so that the end of the screw is close to the endplate (A).

F

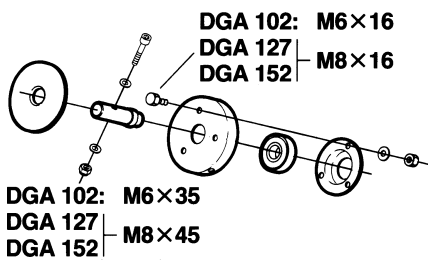
Monter la cage protectrice sans le palier de fond de sorte que l'extrémité de la vis se trouve près de la plaque d'extrémité (A).

I

Montare il canestro di fondo senza il cuscinetto di fondo in modo che l'estremità della vite elicoidale sia vicina alla piastra dell'estremità (A).

NL

Monteer de beschermkooi zonder bodemlager zodanig dat het uiteinde van de vijzel dicht bij de eindplaat ligt (A).



DK

Bundleje (ekstraudstyr).
Anbefales kun til korte snegle.

D

Fusslager (Sonderausrüstung).
Nur bei kurzen Schnecken zweckmässig.

GB

Bottom Bearing (optional).
Recommended for short augers only.

F

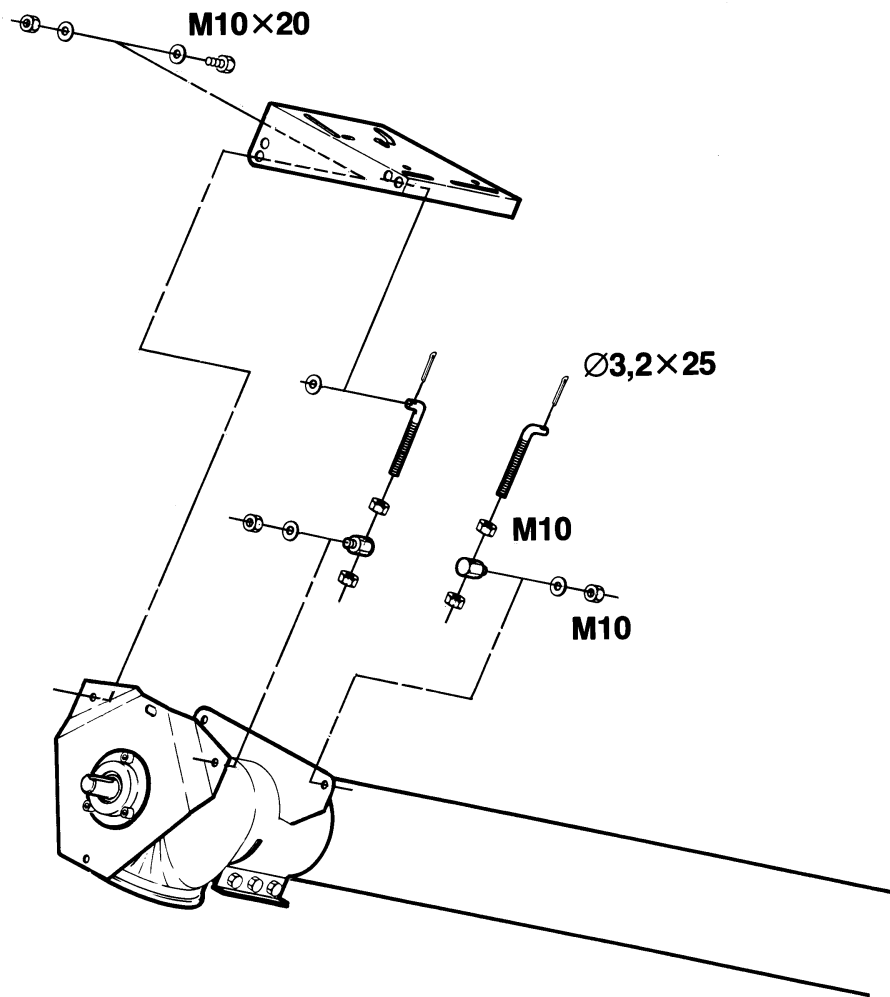
Palier de fond (équipement optionnel).
A recommander uniquement pour les vis courtes.

I

Cuscinetto di fondo (accessorio).
Da usare solo per viti elicoidali corte.

NL

Bodemlager (extra onderdelen).
Alleen aanbevolen voor korte vijzels.



DK
 Monter motorkonsol på sneglehovedet.

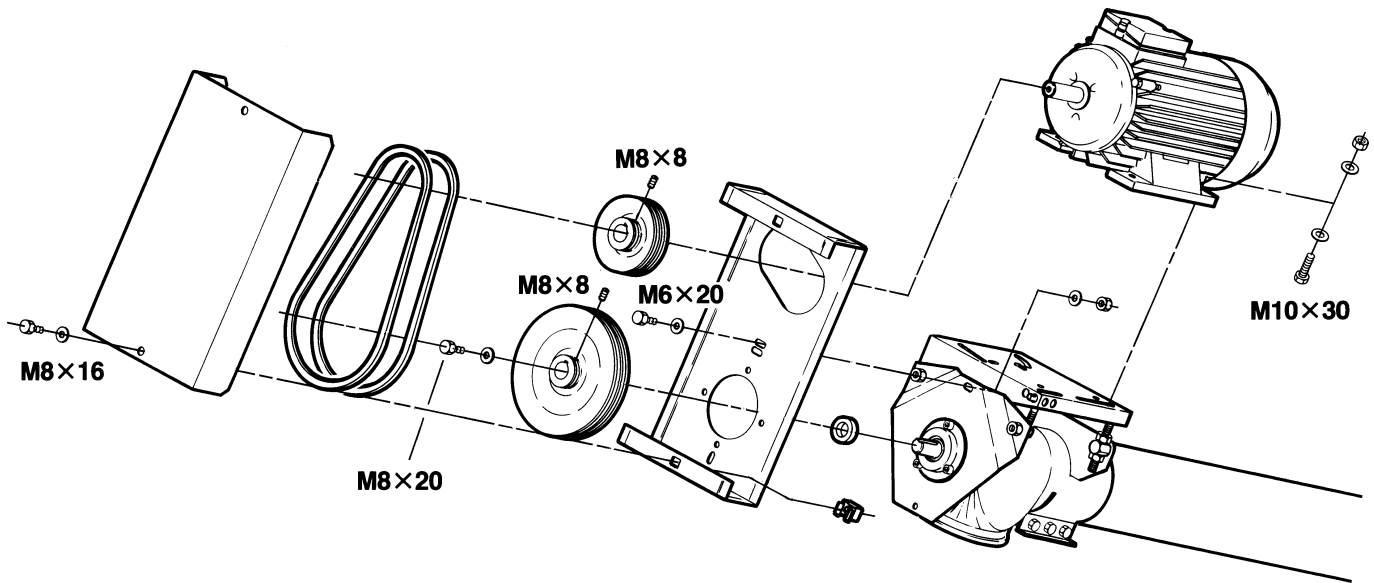
GB
 Fit the motor mounting plate at the auger head.

I
 Montare il supporto del motore sulla testa della vite.

D
 Die Motorkonsole am Schneckenkopf montieren.

F
 Monter le support du moteur à la tête de la vis.

NL
 Monteer de motorconsole op de kop van de vijzel.



DK

Monter motor, indvendig remskærm, kileremskiver og kileremme. Remskiverne skal flugte, ellers opstår der unødvendigt slid på kileremmen.

Stram kileremmen, så de kan trykkes ca. 10 mm ind midt imellem skiverne, og monter derefter den udvendige remskærm.

D

Den Motor, den Riemenschirm auf der Innenseite, die Keilriemenscheiben und Keilriemen montieren. Die Riemenscheiben nach der Flucht ausrichten um unnötigen Verschleiss der Keilriemen zu vermeiden.

Die Keilriemen so spannen, dass sie zwischen den Scheiben ca. 10 mm niedergedrückt werden können. Danach den Riemenschirm auf der Aussenseite montieren.

GB

Mount motor, inside belt guard, belt pulleys and V-belts. The belt pulleys must be flush to prevent excessive wear on the V-belts.

Tighten the V-belts to permit approx. 10 mm deflection between the pulleys, and then mount the outside belt guard.

F

Monter le moteur, le carter de courroie intérieur, les poulies et les courroies trapézoïdales. Faire affleurer les poulies pour éviter l'usure inutile des courroies.

Tendre les courroies pour permettre une dépression de 10 mm entre les poulies, et ensuite monter le carter de courroie extérieur.

I

Montare il motore, la schermatura interna, le pulegge delle cinghie trapezoidali e le cinghie trapezoidali. Le pulegge devono essere allineate per evitare un eccessivo logorio delle cinghie trapezoidali.

Tendere le cinghie trapezoidali in modo che premendole tra le pulegge si abbia una flessione di circa 10 mm. Montare quindi la schermatura esterna delle cinghie.

NL

Monteer de motor, het inwendige riemscherm, de drijfriempoele's en de drijfriemen. De Poelie's moeten sporen, anders slijten de drijfriemen onnodig snel.

Breng de drijfriemen zodanig op spanning dat ze ca. 10 mm ingedrukt kunnen worden midden tussen de poelie's en monteer daarna het uitwendige riemscherm.

DK

Start og drift

Stik aldrig hånden ind i indløbet eller udløbet, mens sneglen kører.

Sørg for, at alle afskærmninger er i orden og korrekt monteret under drift.

Stop altid sneglen ved reparation og vedligeholdelse, og sørg for at den ikke kan startes ved en fejltagelse.

Kontroller regelmæssigt, at kileremene er stramme, især mens de er nye. Nye kileremme skal normalt strammes første gang efter få timers drift.

Sneglen må ikke tages i brug, før bundkurven er monteret. Under drift skal sneglen være placeret, så man ikke kan røre ved bundkurven. Kontroller at sneglen løber den rigtige vej.

Kapaciteten kan reguleres med skydespjældet ved bundkurven.

Ved brug af sneglen i grav skal materialet have frit tilløb til indløbet.

Ved ophængning skal sneglen altid fastgøres ved sneglehovedet. Ved længder over 6 m anbefales en ekstra afstivning midt på sneglen.

Bemærk at kapaciteten nedsættes ved stigende hældning.

Hvis sneglen har rør på udløbet, skal de have en hældning på mindst 45°.

D

Inbetriebsetzung und Bedienung

Die Hand darf nie in den Einlauf oder den Ablauf gesteckt werden, während die Schnecke läuft.

Alle Abschirmungen müssen während des Betriebes in Ordnung und korrekt montiert werden.

Die Schnecke muss bevor Reparatur und Instandhaltung gestoppt werden und Sie müssen dafür sorgen, dass sie nicht aus Irrtum gestoppt werden können.

Kontrollieren Sie regelmässig, ob die Keilriemen stramm sind, besonders wenn sie neu sind. Ein neuer Keilriemen muss normalerweise das erste Mal nach wenigen Betriebsstunden gespannt werden.

Die Schnecke darf erst nach Montage des Schutzkorbes in Betrieb gesetzt werden. Während des Betriebes muss die Schnecke so angeordnet sein, dass der Schutzkorb nicht berührt werden kann.

Die Drehrichtung der Schnecke kontrollieren.

Die Leistung lässt sich mittels des Schiebers am Schutzkorb regeln.

Beim Einsatz der Schnecke in einer Grube muss das Fördergut zum Einlauf ungehindert fließen können.

Soll die Schnecke aufgehängt werden, muss die Befestigung immer am Kopf erfolgen. Bei Längen über 6 m empfiehlt sich eine zusätzliche Stütze an der Schneckenmitte.

Beachten, dass die Leistung bei grösserer Schrägstellung herabgesetzt wird.

Falls die Schnecke am Auslauf mit Rohren versehen ist, müssen sie eine Schrägstellung von mindestens 45° haben.

GB

Start-up and operation

Never put the hand in the inlet or the outlet while the auger is working.

Make sure that all screening are in order and correctly installed during operation.

Always stop the auger before repair and maintenance and make sure that it cannot be started by mistake.

Check regularly that the V-belts are tight, especially when they are new. A new V-belt normally requires adjustment after few hours work.

Do not start the auger until the protective guard has been mounted. During operation the auger should be arranged to ensure that the protective guard cannot be touched.

Check the direction of rotation of the screw.

The capacity may be adjusted by means of the shutter at the protective guard.

When using the auger in a grain pit see that the material can flow freely to the inlet.

When suspended, the auger should always be fastened at the head. For lengths of more than 6 m it is recommended to provide extra support at the centre of the auger.

Note that the greater the inclination, the lower the capacity.

If the auger has a pipe connection on the outlet, the pipe inclination should be at least 45°.

- F**
Démarrage et service
Jamais passer la main dans l'entrée ni la sortie pendant que la vis fonctionne.
- Avoir soin que tous les capotages soient en ordre et correctement montés.
- Stopper toujours la vis avant réparation et entretien et avoir soin qu'elle ne puisse pas être démarrée par erreur.
- S'assurer régulièrement que les courroies sont bien tendues et spécialement quand elles sont neuves. Une courroie neuve doit normalement être tendue pour la première fois après peu d'heures de fonctionnement.
- Ne pas mettre la vis en marche avant de monter la cage protectrice. Lors du fonctionnement, disposer la vis de sorte à empêcher le contact avec la cage.
- Contrôler le sens de rotation de la vis.
- La capacité se règle à l'aide du clapet à la cage.
- En utilisant la vis dans une fosse, veiller à ce que la matière afflue librement à l'entrée.
- En cas de suspension, fixer toujours la vis à la tête. Lors de longueurs dépassant 6 m, un support supplémentaire au milieu de la vis est recommandé.
- Nota: la capacité est réduite par une inclinaison augmentée.
- Si la vis est pourvue de tuyaux à l'orifice de décharge, ceux-ci auront une inclinaison de 45° au minimum.

I
Avviamento e funzionamento
Non mettere mai la mano nelle aperture di entrata o di uscita, mentre la vite elicoidale è in movimento.

E' importante che durante il funzionamento tutte le schermature siano correttamente montate e in buone condizioni.

Arrestare sempre la vite elicoidale per le riparazioni e la manutenzione ed assicurarsi che non possa essere messa in moto per errore.

Controllare regolarmente lo stato di tensione delle cinghie trapezoidali, soprattutto quando sono nuove. Di regola, le cinghie trapezoidali nuove devono essere tese per la prima volta dopo poche ore di esercizio.

La vite elicoidale non deve essere messa in funzione prima che sia stato montato il canestro di fondo. Durante l'esercizio la vite elicoidale deve essere posizionata in modo che non si possa toccare il canestro di fondo. Controllare che la vite elicoidale si muove nella direzione esatta.

La capacità può essere regolata con la valvola scorrevole del canestro di fondo.

Se la vite elicoidale viene usata in una fossa il materiale deve avere libero afflusso all'entrata.

Volendo appendere la vite, fissarla sempre alla testa. Per lunghezze superiori ai 6 m si raccomanda un supporto extra, posizionato a metà della vite.

NB! La capacità viene ridotta notevolmente con l'aumentare dell'inclinazione.

Se la vite è munita di tubi all'uscita, questi devono avere un'inclinazione di almeno 45°.

NL
Starten en gebruik
Steek nooit de hand in de in- of uitvoeropening terwijl de vijzel loopt.

Zorg ervoor dat tijdens het draaien alle schermen in orde zijn en correct gemonteerd.

Zet de vijzel altijd stil tijdens reparatie en onderhoud en zorg ervoor dat hij niet per ongeluk kan aanslaan.

Controleer regelmatig of de drijfriemen op spanning zijn, speciaal als ze nieuw zijn. Nieuwe drijfriemen moeten normaal al op spanning worden gebracht na enkele uren draaien.

De vijzel mag niet in gebruik worden genomen vóór de beschermkooi is gemonteerd. De vijzel moet in bedrijf zodanig zijn geplaatst, dat men de beschermkooi niet aan kan raken. Controleer of de vijzel de goede kant uit draait.

De capaciteit kan worden geregeld met de schuifklep bij de beschermkooi.

Bij gebruik van de vijzel in een grankuil moet het materiaal ongehinderd de invoeropening kunnen inlopen.

Hangt men de vijzel op, dan moet hij altijd worden vastgemaakt bij de kop. Bij een lengte van meer dan 6 m wordt een extra ondersteuning in het midden aanbevolen.

Denk eraan dat de capaciteit daalt bij een steilere helling.

Als de vijzel buizen op de uitvoeropening heeft, moeten die een helling hebben van minstens 45°.

